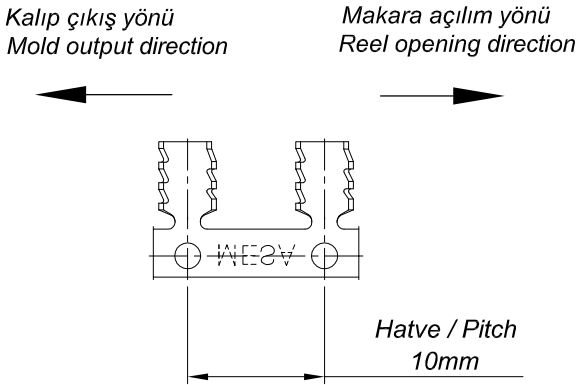
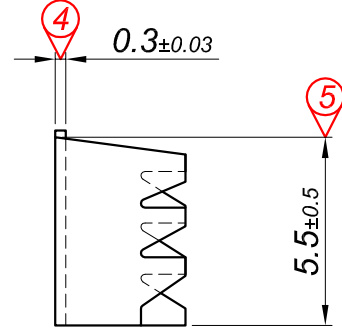
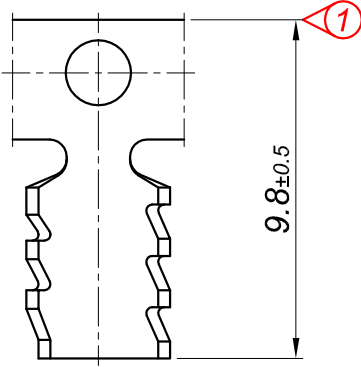
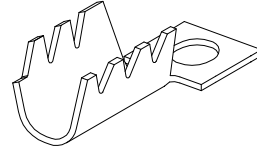
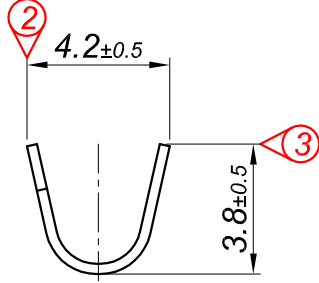


Bu Çizim MESA OTO ELEKTRİK LTD.ŞTİ'nin malıdır. Şirket Yetkilerinin izni olmaksızın kopya edilemez, üzerinde değişiklik yapılamaz.
This Drawing MESA AUTO ELECTRIC LTD 's are property. Can not be copied without the consent of the company authorized, any changes can be made.

| PARÇA KODU PART CODE | PARÇA ADI PART NAME | Malzeme Material | Kaplama Coating |
|-------------------------|----------------------------|---|--------------------|
| TEK 2869 RP | PUNTA UCU 2 TIRTILLI =RP= | (CuZn30) Pirinç / Brass | — |
| TEK 2869 RPK | PUNTA UCU 2 TIRTILLI =RPK= | (CuZn30) Pirinç / Brass | Kalay / Sn (3-5µ) |
| TEK 2869 RÇN | PUNTA UCU 2 TIRTILLI =RÇN= | Nikel kaplı çelik / Nickel plated Steel | Nikel / Ni (≥1.5µ) |



Kablo Kesiti
Wire Section : 0.50 - 2.00 mm²

Resim üzerinden ölçü almayınız
do not measure on drawing

| | | | | | | |
|-----------------|------------|-----------------|--------------|----|-----------------------|------------|
| Tarih / Date | 04.02.2019 | İmza /Signature | Ölçek /Scale | | | |
| Çizen / Desing | M.Yağcı | | | | | |
| Onay / Approval | Ç.Yeşil | | 5 / 1 | No | Değişiklik / Revision | Tarih/Date |



Parça Adı:
Part Name

PUNTA UCU 2 TIRTILLI

Parça Kodu:
Part Code

TEK 2869